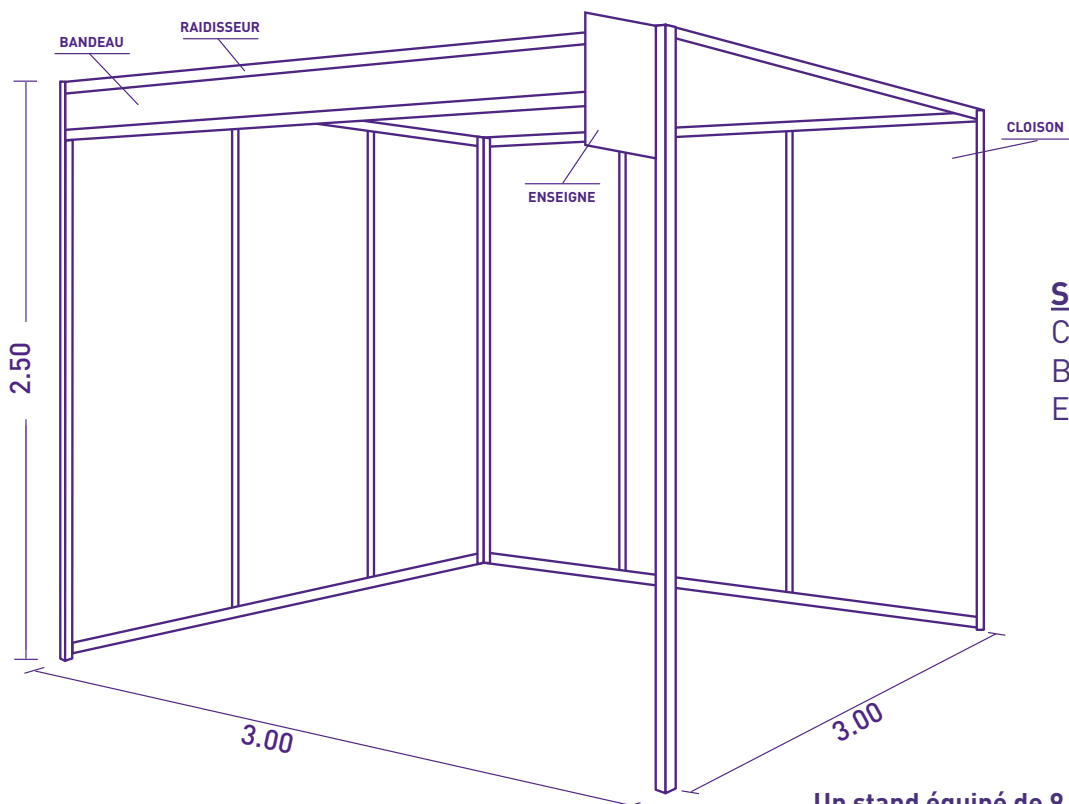


DESRIPTIF D'UN STAND ÉQUIPÉ ET D'UNE STRUCTURE "GARDEN COTTAGE"



STAND DE 9 m²

Cloison ht 2.50 m

Bandeau ht 25 cm

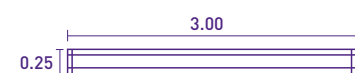
Enseigne 40 x 40 cm

Un stand équipé de 9 m²

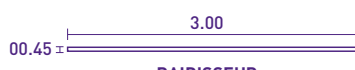
(3 m x 3 m sur le schéma) comprend :

- les cloisons de fond et de séparation en mélaminé « sycamore », beige clair, elles ne doivent pas être percées.
- le bandeau de façade en mélaminé, blanc (possibilité de le supprimer, cochez la case correspondante sur votre demande d'admission).
- une enseigne pour la surface totale, blanche avec lettrage noir (18 caractères au maximum).
- la moquette pour la surface totale (lors de votre installation, votre moquette sera recouverte d'un film plastique, il vous appartiendra de le retirer).

Pour tous renseignements complémentaires, contactez notre responsable technique.



BANDEAU



RAIDISSEUR



CLOISON



ENSEIGNE

STRUCTURE "GARDEN COTTAGE" DE 25 M²

Une structure "Garden Cottage" de 25 m²
(5 m x 5 m) se compose :

- d'une armature en aluminium avec 4 poteaux.
- de toiles (bâches) blanches avec possibilité d'ouverture des panneaux latéraux.
- En option : plancher (Cf. 4.9 de la demande d'admission)

